



**Bobcat**<sup>®</sup>

*One Tough Animal.*

# TONDEUSES

🌐 Europe



# PRÉSENTATION

# ONE TOUGH ANIMAL



## ► L'HISTOIRE DE BOBCAT

En 1958, la société Melroe Manufacturing Company présente une chargeuse frontale compacte qui évolue rapidement pour devenir le modèle M400, la première véritable chargeuse compacte au monde. La société adopte bientôt le nom de marque « Bobcat » aujourd'hui célèbre dans le monde entier et dont le succès a participé à l'évolution du secteur des machines de chantier compactes.

## ► DES ANNÉES D'EXPÉRIENCE

Notre site de Johnson Creek produit des tondeuses robustes et fiables depuis 1972. Chaque tondeuse qui sort de l'usine s'appuie sur plus de 50 ans d'expérience et de savoir-faire.



## ► BOBCAT AUJOURD'HUI

Encouragés par le succès rencontré sur le marché nord-américain, nous présentons notre nouvelle gamme de tondeuses en Europe, pour aider les clients à relever de nouveaux défis et étendre leurs activités professionnelles grâce à des machines fiables et robustes.



## ► NOTRE MISSION

Nous aidons les opérateurs à en faire plus, même dans les conditions les plus difficiles et les situations les plus complexes. Là où nos clients expriment un besoin, nous leur fournissons les moyens.

# DES MACHINES CONÇUES POUR VOUS OFFRIR LE MAXIMUM

## ► SIMPLICITÉ, PRODUCTIVITÉ ET DURABILITÉ

Changez votre façon de travailler avec les tondeuses Bobcat : des machines intuitives qui combinent facilité d'utilisation, agilité et remarquable qualité de coupe. Grâce à leurs différentes configurations, leur robustesse et leur facilité d'entretien, ces tondeuses vous permettent d'obtenir des résultats parfaits pendant de longues années.



## ► PRODUCTIVITÉ IMBATTABLE

Les tondeuses Bobcat vous permettent d'en faire plus en moins de temps grâce à leur grande vitesse de coupe, leur maniabilité remarquable et leur agilité sur le terrain.



## ► GRANDE QUALITÉ DE COUPE

Impressionnez vos clients grâce à la qualité de coupe impeccable de nos tondeuses. Avec nos plateaux de coupe innovants et la facilité de réglage de la hauteur de coupe, vous obtenez systématiquement des résultats parfaits.



## ► FIABILITÉ ET ROBUSTESSE

Riche de plus de 50 ans d'expérience dans la conception et la production de tondeuses, Bobcat possède tout le savoir-faire nécessaire pour vous proposer des machines durables et fiables.



## ► LA SIMPLE JOIE DE TRAVAILLER

Commandes fluides, confort, agilité et rapidité de coupe : toutes ces caractéristiques se combinent pour vous aider à tirer une grande satisfaction de votre travail.

# PERFORMANCES



## ► PRÊT À TRAVAILLER EN QUELQUES MINUTES

Grâce à un schéma de commande intuitif et d'une simplicité brillante, vous n'avez pas besoin d'un long temps d'adaptation ; vous êtes productif dès vos premiers pas avec nos machines. Leur souplesse de fonctionnement et le rayon de braquage zéro facilitent vos déplacements sur les pelouses.



## ► EXCELLENTE MANIABILITÉ

Avec un rayon de braquage zéro et des commandes réactives et sensibles, dont l'utilisation est intuitive, vous vous déplacez sur les pelouses avec précision et confiance. Vous contournez facilement les obstacles comme les arbres ou les poteaux, pour travailler en finesse.



## ► UNE MARCHÉ STABLE

Grâce à leur centre de gravité bas et à leur empattement large, nos tondeuses affichent une stabilité imbattable qui inspire immédiatement confiance, à toutes les vitesses et dans tous les virages. Elles incluent aussi plusieurs systèmes de sécurité qui en font vos partenaires de confiance pour obtenir d'excellents résultats.



## ► TROUVER LA CONFIGURATION IDÉALE

Dans notre gamme complète de tondeuses à conducteur assis, à conducteur debout et à conducteur accompagnant, comptant des modèles d'entrée de gamme comme des modèles professionnels, vous êtes certain de trouver la machine qui vous conviendra tout en entrant dans votre budget. Vous pouvez par ailleurs personnaliser votre exemplaire avec un vaste choix de plateaux de coupe ou de systèmes de collecte et de hachage, disponibles sur tous nos modèles.

# UNE MARCHÉ SANS PAREILLE



## ► FACILITÉ D'ACCÈS ET COMMANDES INTUITIVES

Les tondeuses Bobcat offrent un accès facile au poste de conduite, pour que vous puissiez vous mettre au travail rapidement. Siège confortable à dossier haut, rembourrage de protection pour les genoux et commandes ergonomiques : n'ayez crainte, ces machines vous garantissent une marche sans pareille.



## ► PANNEAU DE CONTRÔLE INTUITIF



Profitez des commandes ergonomiques et du confort offerts par le panneau de contrôle intuitif pour travailler en complète harmonie avec votre machine très rapidement.

## ► PLATE-FORME ANTIDÉRAPANTE ROBUSTE



Les tondeuses à conducteur debout Bobcat sont équipées d'une plate-forme antidérapante robuste qui peut être rabattue rapidement et facilement, pour vous aider à garder la maîtrise dans les espaces restreints.

## ► SIÈGE CONFORTABLE



Le siège est doté d'accoudoirs réglables et d'un dossier haut, pour que vous puissiez travailler confortablement, en ressentant moins de fatigue.



# CONSTRUITES POUR DURER

## ► UN PARTENAIRE SOLIDE

Les tondeuses Bobcat reposent sur une conception durable, robuste et intelligente qui limite l'usure de leurs composants tout en facilitant leur entretien régulier. Elle prolonge la durée de vie de votre machine et protège la valeur de votre investissement.

# PAS LE TEMPS POUR UNE IMMOBILISATION. NOS MACHINES SUPPORTENT LES CONDITIONS LES PLUS DIFFICILES. JOUR APRÈS JOUR.

## ► ÉQUIPEMENTS DE PROTECTION INDIVIDUELLE BOBCAT

Avec les équipements de protection individuelle Bobcat, vous êtes certain de protéger idéalement vos yeux, votre tête et votre corps. Le verre antichocs de nos lunettes de sécurité protège vos yeux des projections de débris ou de poussière. Quant à nos gilets, vestes et pantalons, ils sont faits dans des matières durables pour supporter les environnements de travail difficiles, et conçus pour vous permettre de travailler dans un grand confort.

## ► GARANTIE STANDARD

Bobcat développe chaque machine selon les normes de qualité et de durabilité les plus strictes. En fonction de vos besoins, vous pouvez bénéficier d'une couverture qui peut atteindre 5 ans.



## ► EXTENSION DE GARANTIE PROTECTION PLUS

Profitez d'une sérénité totale avec l'extension de garantie Protection Plus®. Apportant le même niveau de protection que la garantie standard, Protection Plus reflète également les besoins et les attentes spécifiques des clients en offrant le choix en matière de durées et d'heures de fonctionnement annuelles. Vous pouvez configurer la couverture de la garantie en fonction de vos besoins, avec des options jusqu'à 5 ans. En outre, comme Protection Plus est transférable, elle augmente la valeur de revente de vos machines.



## ► BOBCARE PM

Une machine qui dure longtemps, c'est d'abord un entretien correctement planifié. Et cet entretien protège également contre les coûts de réparation et les défaillances imprévues lorsque vous avez un besoin impérieux de votre machine.

- Limitez les risques en empêchant les grosses réparations et les pannes totales.
- Travaillez davantage en réduisant les immobilisations et en augmentant votre productivité et votre rentabilité.

# CHOISISSEZ VOTRE VERSION

## À CONDUCTEUR ASSIS

### ► INSTALLEZ-VOUS À LA PLACE DU CONDUCTEUR

Asseyez-vous et profitez du confort de nos tondeuses à conducteur assis, des modèles qui affichent une excellente qualité de coupe, un centre de gravité bas et un confort exceptionnel. Ces tondeuses conviennent idéalement à la coupe de grandes surfaces herbeuses ou toute autre application générale.



## À CONDUCTEUR DEBOUT

### ► AGILITÉ PARFAITE

Les tondeuses à conducteur debout Bobcat sont des machines parfaitement agiles qui donnent des résultats de coupe optimaux, même sur les terrains fortement aménagés. Vous pouvez facilement descendre de ces machines lorsqu'il faut enlever des obstacles de votre chemin ou ouvrir des barrières.



## À CONDUCTEUR ACCOMPAGNANT

### ► POUR CHANGER VOTRE FAÇON DE TRAVAILLER

Ces machines à la fois compactes et puissantes conviennent parfaitement aux travaux plus petits sur terrain accidenté qui exigent un maximum d'agilité. Très maniables, offrant une formidable visibilité et une qualité de coupe optimale, elles augmentent votre productivité et vous permettent de travailler dans des lieux inaccessibles aux autres machines.

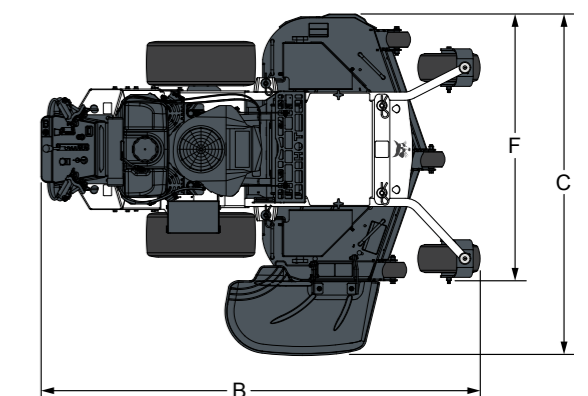
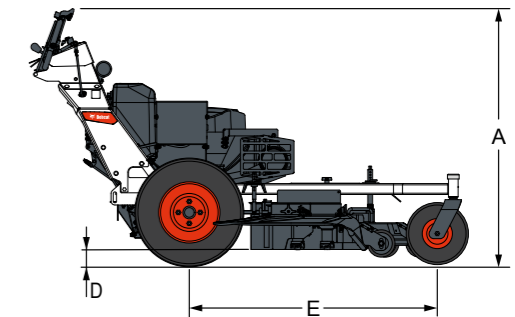


# TONDEUSES À CONDUCTEUR ACCOMPAGNANT

CARACTÉRISTIQUES TECHNIQUES WB700		
LARGEUR DU PLATEAU DE COUPE	122 cm	132 cm
<b>MOTEUR</b>		
Modèle	Kaw FS541V	Kaw FS600V
Puissance moteur	11,2 kW / 15 ch	13,8 kW / 18,5 ch
Cylindrée	603 cm <sup>3</sup>	
Capacité en carburant	18,9 l	
Filtre à air	Deux cartouches	
<b>CIRCUIT ÉLECTRIQUE</b>		
Système de charge	15 A	
Embrayage	142 Nm	
<b>PLATEAU</b>		
Plateau de coupe	Système de coupe TufDeck	
Largeur	122 cm / 48"	132 cm / 52"
Roues anti-scalpage réglables	3	
Hauteur de coupe	38 - 114 mm	
Vitesse en bout de lame	74,7 m/s à 3 500 tr/min	82,8 m/s à 3 500 tr/min
Goulotte d'éjection	Polymère moulé souple	
<b>CHÂSSIS</b>		
Avant et arrière	Tubes en acier 1,5 x 2,5 in ; châssis renforcé en acier soudé	
Longueur de la machine	1 981 mm	
Poids de la machine	320 kg	327 kg
<b>TRANSMISSION</b>		
Type	HG ZT-2800 avec pompes de gavage	
Cylindrée de la pompe	10 cm <sup>3</sup>	
Capacité en huile	3,8 l	
Vitesse de marche avant	10,5 km/h	
Vitesse de marche arrière	4,8 km/h	
<b>ROUES</b>		
Taille de la roue d'entraînement	20 x 8	
Taille de la roue pivotante avant	Bandages pneumatiques 11 x 6	
Bras d'attache de la roue pivotante	Soudé au châssis	



DIMENSIONS WB700		
LARGEUR DU PLATEAU DE COUPE	122 cm	132 cm
<b>A</b> Hauteur	1 105 mm	
<b>B</b> Longueur hors tout	1 981 mm	
<b>C</b> Largeur hors tout (goulotte relevée)	1 227 mm	1 328 mm
<b>C</b> Largeur hors tout (goulotte abaissée)	1 577 mm	1 679 mm
<b>D</b> Hauteur de coupe	38 - 114 mm	
<b>E</b> Empattement	1 168 mm	
<b>F</b> Largeur de coupe	1 219 mm	1 321 mm
<b>G</b> Longueur de lame	413 mm	457 mm



Certaines caractéristiques techniques reposent sur des calculs techniques et non sur des mesures réelles. Les caractéristiques techniques sont données à titre de comparaison uniquement et sont susceptibles d'être modifiées sans préavis. Les caractéristiques techniques de votre machine Bobcat peuvent varier en raison de variations normales dans la conception, la fabrication, les conditions d'utilisation et d'autres facteurs. Les images associées aux unités Bobcat peuvent représenter un équipement non standard.

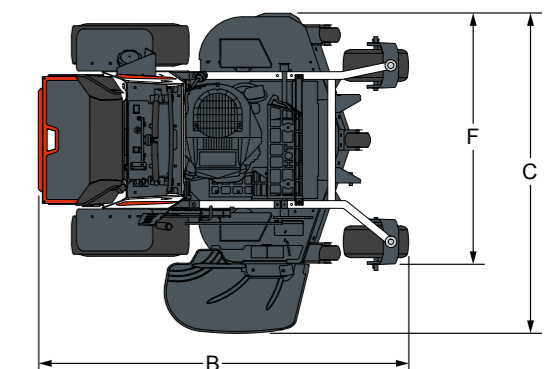
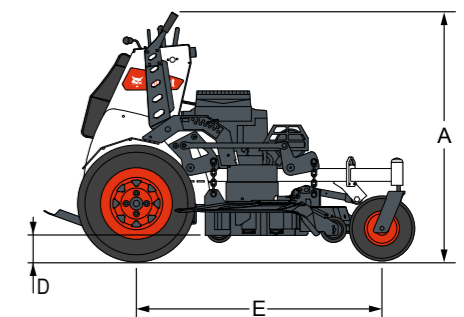


# TONDEUSES À RAYON DE BRAQUAGE ZÉRO ET CONDUCTEUR DEBOUT

CARACTÉRISTIQUES TECHNIQUES ZS4000			
LARGEUR DU PLATEAU DE COUPE	122 cm	132 cm	155 cm
<b>MOTEUR</b>			
Modèle	Kaw FT651V	Kaw FT730V	
Puissance moteur	14,9 kW / 20 ch	17,9 kW / 24 ch	
Cylindrée	726 cm <sup>3</sup>		
Capacité en carburant	24,6 l		
Filtre à air	Deux cartouches		
<b>CIRCUIT ÉLECTRIQUE</b>			
Système de charge	15 A		
Embrayage	271 Nm		
<b>PLATEAU</b>			
Plateau de coupe	Système de coupe AirFX		
Bord	Réglable, lèvre avant de série		
Largeur	122 cm / 48"	132 cm / 52"	155 cm / 61"
Roues anti-scalpage réglables	4		6
Hauteur de coupe	38 - 114 mm		
Vitesse en bout de lame	84,3 m/s à 3 500 tr/min	81,5 m/s à 3 500 tr/min	85,4 m/s à 3 500 tr/min
Goulotte d'éjection	Polymère moulé souple		
<b>CHÂSSIS</b>			
Avant et arrière	Tubes en acier 1,5 x 2,5 in ; châssis renforcé en acier soudé		
Longueur de la machine	1 625 mm		
Poids de la machine	446 kg	454 kg	470 kg
<b>TRANSMISSION</b>			
Type	HG ZT-3400 à ponts hydrostatiques		
Cylindrée de la pompe	12 cm <sup>3</sup>		
Capacité en huile	7,6 l		
Vitesse de marche avant	16,8 km/h		
Vitesse de marche arrière	5,6 km/h		
<b>ROUES</b>			
Taille de la roue d'entraînement	23 x 8.5-12	23 x 10.5-12	
Taille de la roue pivotante avant	13 x 6.5-6		
Bras d'attache de la roue pivotante	À boulon		
<b>PLATE-FORME DE L'OPÉRATEUR</b>			
Réglage	Rabattable, avec attache		
Patin de marche	Amovible pour l'entretien		
Isolation contre les vibrations	Amortissement		



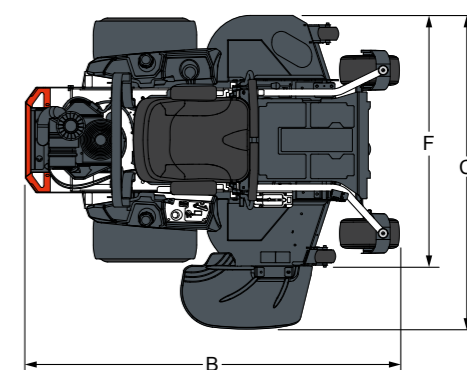
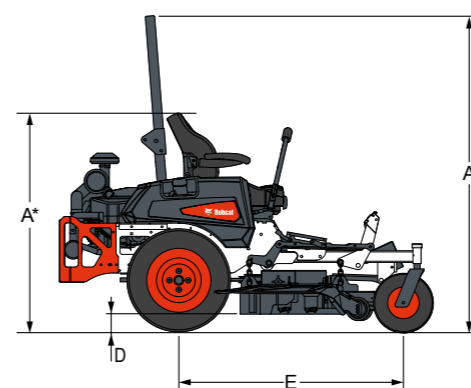
DIMENSIONS ZS4000			
LARGEUR DU PLATEAU DE COUPE	122 cm	132 cm	155 cm
<b>A</b> Hauteur	1 062 mm		
<b>B</b> Longueur hors tout	1 625 mm		
<b>C</b> Largeur hors tout (goulotte relevée)	1 252 mm	1 383 mm	1 610 mm
<b>C</b> Largeur hors tout (goulotte abaissée)	1 602 mm	1 733 mm	1 960 mm
<b>D</b> Hauteur de coupe	38 - 114 mm		
<b>E</b> Empattement	1 135 mm	1 265 mm	
<b>F</b> Largeur de coupe	1 220 mm	1 330 mm	1 550 mm
<b>G</b> Longueur de lame	415 mm	457 mm	533 mm



Certaines caractéristiques techniques reposent sur des calculs techniques et non sur des mesures réelles. Les caractéristiques techniques sont données à titre de comparaison uniquement et sont susceptibles d'être modifiées sans préavis. Les caractéristiques techniques de votre machine Bobcat peuvent varier en raison de variations normales dans la conception, la fabrication, les conditions d'utilisation et d'autres facteurs. Les images associées aux unités Bobcat peuvent représenter un équipement non standard.

# TONDEUSES À RAYON DE BRAQUAGE ZÉRO ET CONDUCTEUR ASSIS

CARACTÉRISTIQUES TECHNIQUES	ZT2000		ZT3000			ZT3500			ZT6000		
<b>LARGEUR DU PLATEAU DE COUPE</b>	122 cm	132 cm	122 cm	132 cm	155 cm	122 cm	132 cm	155 cm	132 cm	155 cm	
<b>MOTEUR</b>											
Modèle	Kaw FR6511V		Kaw FT651V		Kaw FT730V			Kaw FX801V			
Puissance moteur	16,0 kW / 21,5 ch		14,9 kW / 20 ch		17,9 kW / 24 ch			19 kW / 25,5 ch			
Cylindrée			726 cm <sup>3</sup>						852 cm <sup>3</sup>		
Capacité en carburant			14,0 l			29,5 l			56,0 l		
Filtre à air	Un étage		Deux cartouches						Filtre à air à cartouche		
<b>CIRCUIT ÉLECTRIQUE</b>											
Système de charge			15 A								
Embrayage	142 Nm		169 Nm						305 Nm		
<b>PLATEAU</b>											
Plateau de coupe	Système de coupe TufDeck				Système de coupe TufDeck Pro			Système de coupe AirFX			
Largeur	122 cm / 48"	132 cm / 52"	122 cm / 48"	132 cm / 52"	155 cm / 61"	122 cm / 48"	132 cm / 52"	155 cm / 61"	132 cm / 52"	155 cm / 61"	
Roues anti-scalpage réglables	3			6		3			6		
Hauteur de coupe	38 – 114 mm							25 – 133 mm			
Vitesse en bout de lame	74,7 m/s à 3 500 tr/min	82,8 m/s à 3 500 tr/min	73,6 m/s à 3 500 tr/min	81,5 m/s à 3 500 tr/min	85,4 m/s à 3 500 tr/min	73,6 m/s à 3 500 tr/min	81,5 m/s à 3 500 tr/min	85,4 m/s à 3 500 tr/min	81,5 m/s à 3 500 tr/min	85,4 m/s à 3 500 tr/min	
Goulotte d'éjection	Polymère moulé souple										
<b>CHÂSSIS</b>											
Avant et arrière	Tubes en acier 1,5 x 2,5 in ; châssis renforcé en acier soudé										
Longueur de la machine	1 930 mm			2 006 mm		1 930 mm		2 006 mm		2 108 mm	
Poids de la machine	350 kg	357 kg	334 kg	342 kg	361 kg	400 kg	407 kg	422 kg	585 kg	608 kg	
<b>TRANSMISSION</b>											
Type	HG ZT-2800 à ponts hydrostatiques		HG ZT-3100 à ponts hydrostatiques			HG ZT-3400 à ponts hydrostatiques			HG ZT-4400 à ponts hydrostatiques		
Cylindrée de la pompe			10 cm <sup>3</sup>						12 cm <sup>3</sup>		
Capacité en huile	3,8 l		3,8 l						6,9 l		
Vitesse de marche avant	11 km/h		12,8 km/h			16 km/h			19,3 km/h		
Vitesse de marche arrière	4,8 km/h		5,6 km/h						6,4 km/h		
<b>ROUES</b>											
Taille de la roue d'entraînement	20 x 10-10.4		22 x 11-10			23 x 10.5-12			24 x 10.5-12.4		
Taille de la roue pivotante avant	11 x 6-5					13 x 6.5-6					
Bras de roue pivotante				Soudé au châssis						À boulon	
<b>SIÈGE</b>											
Description	Siège à dossier haut et suspension à ressorts		Siège à dossier haut, suspension à ressorts et EVC						Siège à dossier haut, suspension mécanique		
Réglage vers l'avant/l'arrière	Lévrier de coulissement du siège										



DIMENSIONS – ZT2000		
LARGEUR DU PLATEAU DE COUPE	122 cm	132 cm
A* Hauteur	1 108 mm	
B Longueur hors tout	1 930 mm	
C Largeur hors tout (goulotte relevée)	1 241 mm	1 381 mm
C Largeur hors tout (goulotte abaissée)	1 591 mm	1 731 mm
D Hauteur de coupe	38 – 114 mm	
E Empattement	1 220 mm	
F Largeur du bord d'attaque	1 220 mm	1 321 mm
G Longueur de lame	413 mm	457 mm

DIMENSIONS – ZT3000			
LARGEUR DU PLATEAU DE COUPE	122 cm	132 cm	155 cm
A Hauteur	1 173 mm		
B Longueur hors tout	1 930 mm		
C Largeur hors tout (goulotte relevée)	1 241 mm	1 381 mm	1 600 mm
C Largeur hors tout (goulotte abaissée)	1 575 mm	1 731 mm	1 950 mm
D Hauteur de coupe	38 – 114 mm		
E Empattement	1 220 mm		
F Largeur du bord d'attaque	1 220 mm	1 321 mm	1 550 mm
G Longueur de lame	413 mm	457 mm	533 mm

DIMENSIONS – ZT3500			
LARGEUR DU PLATEAU DE COUPE	122 cm	132 cm	155 cm
A Hauteur (structure ROPS relevée)	1 733 mm		
A Hauteur (structure ROPS rabattue)	1 190 mm		
B Longueur hors tout	1 930 mm		
C Largeur hors tout (goulotte relevée)	1 241 mm	1 381 mm	1 600 mm
C Largeur hors tout (goulotte abaissée)	1 591 mm	1 731 mm	1 950 mm
D Hauteur de coupe	38 – 114 mm		
E Empattement	1 220 mm		
F Largeur de coupe	1 220 mm	1 321 mm	1 550 mm
G Longueur de lame	413 mm	457 mm	533 mm

DIMENSIONS – ZT6000		
LARGEUR DU PLATEAU DE COUPE	132 cm	155 cm
A Hauteur (structure ROPS relevée)	1 836 mm	
A Hauteur (structure ROPS rabattue)	1 148 mm	
B Longueur hors tout	2 108 mm	
C Largeur hors tout (goulotte relevée)	1 381 mm	1 600 mm
C Largeur hors tout (goulotte abaissée)	1 731 mm	1 950 mm
D Hauteur de coupe	25 – 133 mm	
E Empattement	1 341 mm	
F Largeur de coupe	1 320 mm	1 550 mm
G Longueur de lame	457 mm	533 mm

Certaines caractéristiques techniques reposent sur des calculs techniques et non sur des mesures réelles. Les caractéristiques techniques sont données à titre de comparaison uniquement et sont susceptibles d'être modifiées sans préavis. Les caractéristiques techniques de votre machine Bobcat peuvent varier en raison de variations normales dans la conception, la fabrication, les conditions d'utilisation et d'autres facteurs. Les images associées aux unités Bobcat peuvent représenter un équipement non standard.



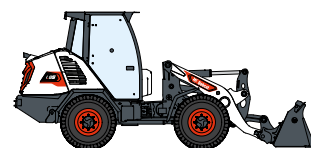
**340 MACHINES / 150 FAMILLES D'ACCESSOIRES / 1 TOUGH ANIMAL**



**CHARGEUSES  
COMPACTES SUR PNEUS**



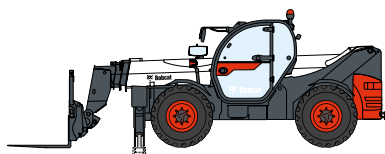
**CHARGEUSES COMPACTES  
SUR CHENILLES**



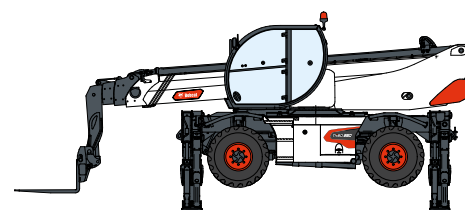
**CHARGEUSES ARTICULÉES**



**CHARIOTS ÉLÉVATEURS**



**TÉLESCOPIQUES**



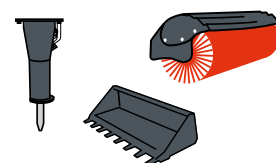
**TÉLESCOPIQUES  
ROTATIFS**



**ÉQUIPEMENT DE  
COMPACTAGE**



**PELLES COMPACTES**



**ACCESSOIRES**



**CHARGEUSES ARTICULÉES  
LÉGÈRES**



**MINI-CHARGEUSE  
SUR CHENILLES**



**TONDEUSES**



**TRACTEURS COMPACTS**

**DOOSAN**

**Bobcat est une filiale du Groupe Doosan.** Doosan, leader mondial spécialisé dans les équipements de construction, les solutions dédiées à l'eau et à l'énergie, les moteurs et l'ingénierie, est au service de ses clients et des collectivités depuis plus d'un siècle. | Bobcat et le logo Bobcat sont des marques déposées de Bobcat Company aux États-Unis et dans d'autres pays. ©2023 Bobcat Company. Tous droits réservés.

[www.bobcat.com](http://www.bobcat.com)

©2023 BOBCAT B4502511-FR (11-23)



**Bobcat®**

\*Les possibilités de financement peuvent varier selon les pays et les concessionnaires. Renseignez-vous auprès de votre concessionnaire pour connaître les possibilités de financement actuelles. Offre soumise à certaines conditions.

Doosan Bobcat EMEA, U Kodetky 1810, 263 12 Dobříš, République tchèque