

# Hi Tip 1 tonne

## CARACTÉRISTIQUES ET AVANTAGES CLÉS - MACH2001



TRANSMISSION  
HYDROSTATIQUE

Leader du marché et plébiscité par le secteur de la location d'engins de chantier, le dumper Thwaites Hi Tip (Basculement haut) 1 tonne, Stage V, est facilement transportable sur remorque. Il est idéal pour les travaux en espaces confinés ou à accès restreint.

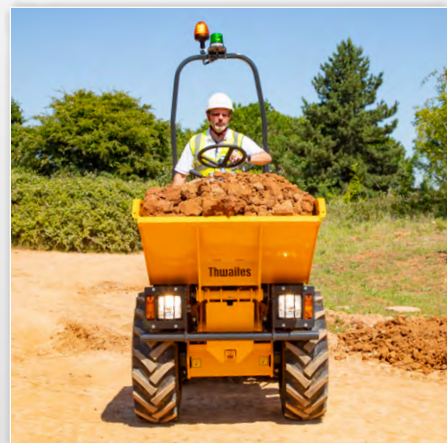
Équipés d'un moteur Yanmar d'une puissance de 15,9 kW et fournissant 66,4 N.m de couple pour une traction optimale, les dumpers de la gamme Thwaites 1 Tonne sont parfaitement adaptés à vos besoins en se déclinant également dans la version suivante :

- › Benne Power Swivel (voir MACH2002)

Large de 1 115 mm pour une stabilité optimale, ce dumper peut être spécifié avec roues étroites en option, pour une largeur hors-tout de 982-mm seulement, ce qui le rend idéal pour les chantiers à accès étroit. Sa transmission hydrostatique le rend très maniable.

Le dumper Thwaites Hi-Tip 1 tonne compact est un chargeur à benne efficace et performant, idéal pour les travaux d'agrandissement de maison et d'aménagement paysager, qui offre aux entrepreneurs et au secteur de la location d'engins de chantier une polyvalence et une amélioration de la performance exceptionnelles.

**Sûr, conforme et compétitif.**



Scannez ce code  
QR avec votre  
smartphone pour  
plus d'informations



# Thwaites

Thwaites Ltd, Leamington Spa,  
Warwickshire, CV32 7NQ, Angleterre  
Tél. +44 (0)1926 422471

[www.thwaitesdumpers.co.uk](http://www.thwaitesdumpers.co.uk)

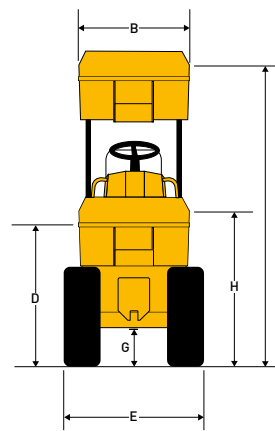
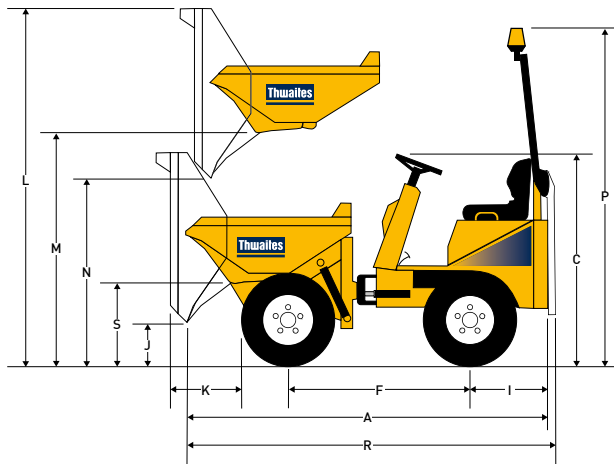


## ACCOMPLIR LE TRAVAIL.

# Hi Tip 1 tonne

## DIMENSIONS ET CARACTÉRISTIQUES TECHNIQUES - MACH2001

(mm)



<b>A</b>	3 032	<b>P</b>	2 860
<b>B</b>	982	<b>R</b>	3 192
<b>C</b>	1 773	<b>S</b>	720
<b>D</b>	1 155		
<b>E</b>	1 115*		
<b>F</b>	1 500		
<b>G</b>	274		
<b>H</b>	1 262		
<b>I</b>	654		
<b>J</b>	346		
<b>K</b>	505		
<b>L</b>	3 005		
<b>M</b>	1 913		
<b>N</b>	1 573		

\*982 avec roues étroites en option

Poids	À vide	
	Expédition	1 295 kg
	1 206 kg	

Capacités	Charge utile max.	
	Dôme	1 000 kg
	Ras	500 litres
	Eau	400 litres
	280 litres	

### Moteur

- › Diesel Yanmar 3TNV76 3 cylindres, refroidissement à eau
- › Puissance 15,9 kW/21,4 ch à 2 800 tr/min
- › Couple 66,4 N.m (49 lbf ft)

### Niveaux sonores

- › 84 LpA à l'opérateur / 101 LwA de pression sonore dans l'air

### Transmission

- › Hydrostatique avec pompe à débit variable alimentant quatre moteurs de roues et incorporant le système « Twin Lock » pour maximiser la traction

Vitesses	Avant et arrière	
	0 - 12 km/h	(0 - 7,5 mph)

### Freins et essieux

- › Système de freinage automatique à sécurité intégrée dans les moteurs d'entraînement arrière

### Châssis

- › Châssis avant et arrière en tôle d'acier pliée, à point central d'articulation et d'oscillation pour une stabilité et une traction optimales

### Benne

- › À commande hydraulique, en tôle d'acier, fond 3 mm, côtés 4 mm.
- › Avant de benne renforcé par des sections en caisson
- › Mécanisme de levage en ciseaux Hi-Tip

### Siège et commandes

- › Siège à suspension réglable monté avec ceinture de sécurité haute visibilité
- › Voyants d'avertissement LED pour toutes les fonctions critiques

### Accès pour l'entretien

- › Un capot verrouillable permet d'accéder facilement depuis le sol aux points d'entretien du moteur.

### Circuits électriques

- › Faisceau de câbles acheminé dans des gaines
- › Tous les composants électriques ont un indice d'étanchéité à l'eau IP67

### Direction et système hydraulique

- › Direction assistée hydraulique
- › Filtration à conduite de retour pour tous les services
- › Point de prise de pression monté de série

Volume des réservoirs	Carburant	
	Hydraulique	21 litres
	20 litres	

Diamètre de braquage 5,45 m

### Équipements standards

- › Gyrophares LED
- › Alarme de recul

### Équipements en option

- › Rétroviseurs
- › Indicateur d'écrou de roue
- › Feux de route
- › Crochet de remorquage
- › Pneus sable et pneus étroits

# Thwaites

Thwaites Ltd, Leamington Spa,  
Warwickshire, CV32 7NQ, Angleterre  
Tél. +44 (0)1926 422471

www.thwaitesdumpers.co.uk



Les illustrations sont représentatives, mais des détails ou des équipements spécifiques peuvent varier selon le pays. Nous nous réservons le droit de modifier toutes caractéristiques techniques sans préavis. 11/2021